

Aufbauanleitung

Lernturm 8065

Wendemöbel-Set 8038 bestehend aus
Wendestuhl 8030 und Wendebank 8036



Wendebank 8036

Wendestuhl 8030

Kinder-Lernturm 8065

Lieferumfang

Wendestuhl 8030

1 Rückwand/Tischplatte
1 Sitzfläche
2 Seitenteile
8 Schrauben 3,5 x 40 mm
8 Dübel

Wendebank 8036

1 Rückwand/Tischplatte
1 Sitzfläche
2 Seitenteile
9 Schrauben 3,5 x 40 mm
10 Dübel

Kinder-Lernturm 8065

2 Seitenteile
5 Querstreben
1 Standbrett
1 Trittbrett
10 Schrauben 4,5 x 50mm

Sachgemäße Anwendung

Dieses Spielzeug ist für den privaten Gebrauch bestimmt. Der Hersteller übernimmt keine Haftung für Schäden, die durch unsachgemäßen Gebrauch entstehen.

Allgemeine Sicherheitshinweise

Lesen Sie vor der Inbetriebnahme des Spielgerätes die Bedienungs- und Aufbauanleitung sehr sorgfältig durch und bewahren Sie diese gut auf. Falls sie das Spielgerät an Dritte weitergeben, geben Sie auch die Bedienungsanleitung mit.

- Benutzen Sie das Spielgerät ausschließlich für den privaten und den dafür vorgesehenen Zweck.
- Kontrollieren Sie vor dem Aufbau alle Teile auf Vollständigkeit und Schäden.
- Sollte die Lieferung unvollständig sein oder Schäden aufweisen, verwenden Sie den Artikel nicht. Benachrichtigen Sie uns umgehend.
- Benutzen Sie geeignetes Werkzeug für die Montage.
- Bevor Sie mit der Montage beginnen, lesen Sie die Aufbauanleitung aufmerksam und vollständig durch.
- **ACHTUNG!** Dieses Produkt muss von Erwachsenen aufgebaut werden.
- Achten Sie darauf, alle Teile fest miteinander zu verschrauben.
- Das Spielzeug darf ausschließlich unter unmittelbarer Aufsicht von Erwachsenen bespielt werden.
- Das Spielzeug ist für Kinder unter 3 Jahren nicht geeignet. Es besteht Erstickungsgefahr, aufgrund verschluckbarer Kleinteile.
- Wir weisen darauf hin, dass die Aufbauanleitung für etwaige Gewährleistungsansprüche aufbewahrt werden muss.
- Sorgen Sie für einen sicheren Stand des Spielgerätes auf einem ebenen und festen Untergrund.
- Nutzen Sie die Verpackung als Aufbauunterlage, um das Holz vor Kratzern zu schützen.

Empfehlung

Um den Charakter des Spielgerätes zu erhalten, ist es notwendig, geölte Produkte in regelmäßigen Abständen nachzuölen. Naturbelassene oder farbige Oberflächen können mit einem feuchten Tuch gereinigt werden.

Abmessung:

Wendestuhl 8030: B x H x T ca. 33 cm x 43 cm x 32 cm

Wendebank 8036: B x H x T ca. 71 cm x 32 cm x 32 cm.

Lernturm 8065: H x B x T ca. 88 cm x 50cm x 43cm

Höhen der 3-stufig verstellbaren Standflächen ca. 40cm / 46cm und 50 cm



Aufbauanleitung Wendestuhl 8030 | Wendebank 8036

1. Stecken Sie die Dübel (1) in die seitlichen Löcher der Sitzfläche (2).

2. Stecken Sie die Dübel (1) in die Seitenteile (4).

3. Stecken Sie die Sitzfläche (2) zwischen die Seitenteile (4) und drücken die Seitenteile fest an die Sitzfläche.

4. Verschrauben Sie die Sitzfläche (2) mit den Seitenteilen (4) mittels der beiden Schrauben 3,5 x 40mm (5).

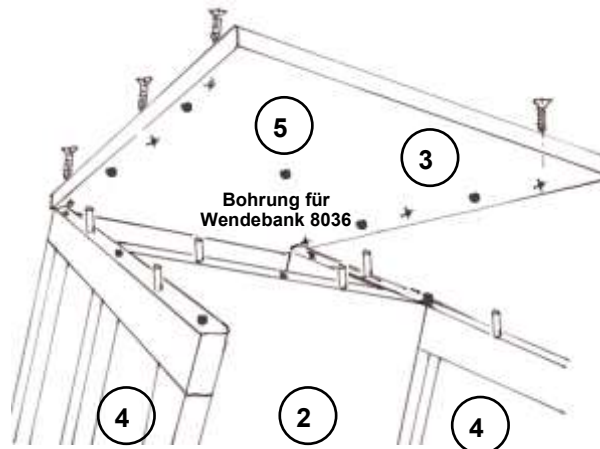
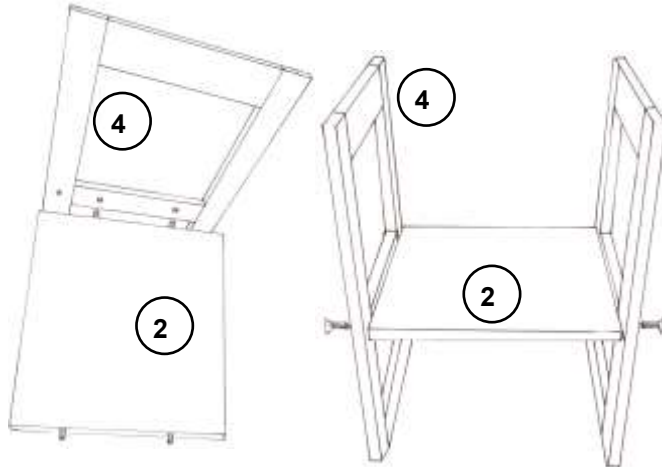
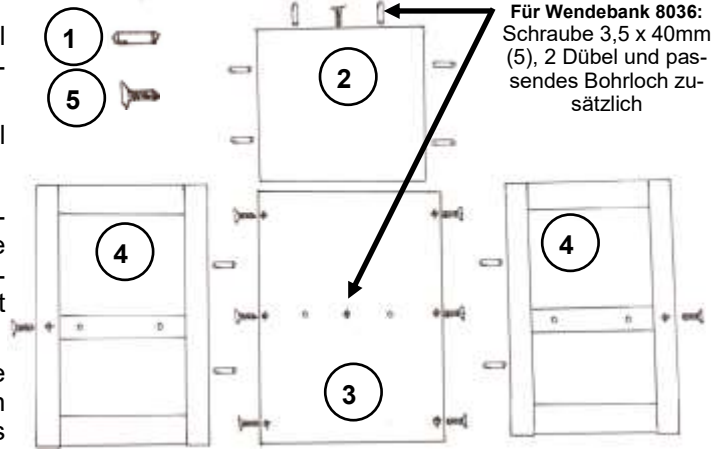
5. Drehen Sie das Ganze um und stecken die Rückwand / Tischplatte (3) auf die Dübel (1) der Seitenteile (4) auf.

5. Verschrauben Sie die Rückwand / Tischplatte (3) mit den Seitenteilen (4) indem Sie die Schrauben 3,5 x 40 mm (5) in die dafür vorgesehenen Löcher stecken.

Montage der Wendebank 8036:

1. Siehe Montage des Wendestuhls.

2. Die Wendebank wird zusätzlich mittels einer extra Schraube (5) und zwei Dübeln in der Mitte der Rückwand / Tischplatte (3) mit der Sitzfläche (2) verbunden.



Aufbauanleitung Kinder-Lernturm 8065

1. Legen Sie alle Teile auf den Boden. Nehmen Sie ein Seitenteil (1) und stecken Sie die fünf Querverstreben (2) in die dafür vorgesehenen Vertiefungen.

2. Stecken Sie das zweite Seitenteil (1) auf. Verschrauben Sie das oben liegende Seitenteil mit den Querstreben. Achten Sie darauf, dass die Schrauben nicht so fest angezogen werden diese werden erst nach Montage des Trittbretts (3) und der Standfläche (4) fest verschraubt. Nun verschrauben Sie das zweite Seitenteil. Auch hier wieder die Schrauben vorerst locker verschrauben.

3. Stellen Sie den Lernturm aufrecht hin. Stecken Sie nun das Trittbrett (3) und die Standfläche (4) auf die gewünschte Höhe in die vorgefrästen Aussparungen ein. Als letztes ziehen Sie die Schrauben an den Seitenteilen fest an, dadurch klemmt das Standbrett und das Trittbrett fest im Lernturm und es kann nicht herausfallen. Kontrollieren Sie das Standbrett und das Trittbrett auf ein mögliches Herausfallen. Ziehen Sie die Schrauben zur Befestigung eventuell nach.

